

SISTRONIC ALLROUND LED

Neue Universal-Gelenkleuchterserie mit linearen LED light engines, IP 20



28W

Schlanke, besonders energieeffiziente Universal-leuchten für Arbeitsplätze mit hohem Lichtbedarf

Viele Arbeitsplätze benötigen eine hohe Beleuchtungsstärke, um anspruchsvolle Sehaufgaben zuverlässig zu erledigen. Zu diesem Zweck positioniert der Anwender meist intuitiv den Leuchtenkopf nahe zum Objekt. Gleichzeitig steigen die Anforderungen an die Energieeffizienz lichttechnischer Produkte.

Für diese Anwendungsbereiche wurde die ALLROUND LED konzipiert.

ALLROUND

durch Kugelgelenk allseitig verstellbarer Leuchtenkopf

LED

Module der neuesten Generation mit über 140 lm/W und hervorragender Farbwiedergabe



14W

Besonderheiten

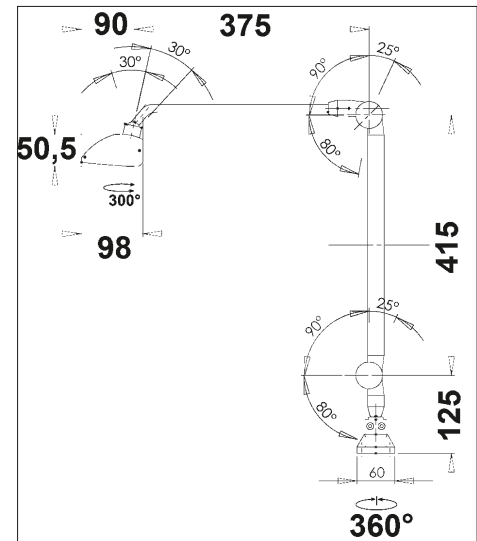
- Robuste Leuchte komplett aus Metall
- Graziler Leuchtenkopf mit geringem Querschnitt, dadurch platzsparend und gut zu greifen.
- Stufenlos leicht und exakt verstellbar, leichtgängiges Kugelgelenk, schlanker Gelenkarm
- 14W-Version für kleinere Arbeitsplätze, 28W-Modell für großflächige Ausleuchtung
- LED-Konverter im Gelenkarm integriert, keine störenden externen Netzteile
- Optimale Entblendung durch Kombination aus Mikroprismenscheibe und Diffusorfolie
- „Soft-Light“-Funktion: Durch Wenden der Folie kann die Reflexblendung auf hochglänzenden Oberflächen deutlich reduziert werden:
Die Lichtverteilung wird softer, aber die Beleuchtungsstärke reduziert sich um ca. 14%
- Dimmbare Versionen durch Multifunktionstaster bedienbar (ON-OFF-DIM)
- Lange mittlere LED-Lebensdauer von 50.000h

TECHNISCHE DATEN

Lichtverteilung	symmetrischer Hochglanzreflektor, mittelbreit strahlend
Betriebsgerät	elektronischer Konverter, sd-Modelle stufenlos dimmbar
Netzanschlussleitung	2 m H03VV-F 3G0,75 mit Schukostecker
Lampenabdeckung	Mikroprismenscheibe und Diffusorfolie
Federunterstützung	im Fußgelenk (28W zusätzlich im Mittelgelenk)
Schalter bzw. Taster	im Arm
Befestigung	Universalfansch 60x60 mm (inkl.), weitere siehe Zubehör
Farbe	silbergrau RAL 9006

IP 20
220-240V~/50-60Hz
Design + Concept: Stefan Lang
LED light engine 14W 4000K / CRI 84 (typ.)

NEU: auch in 5000K



Version	Gewicht	E _{max} @ 50cm	Light engine	Breite Leuchtenkopf, ca.
14W LED	2,8 kg	bis 2900 lx	1x	355 mm
28W LED	3,0 kg	bis 4000 lx	2x	577 mm

BESTELLDATEN

Version	14W nonDIM	14W DIM	28W DIM
4000K	287-L14.95.1	287-L14.95.1sd	287-L28.95.1sd
5000K	287-L14.95.2	287-L14.95.2sd	287-L28.95.2sd

Befestigungen	Art.-Nr.
Wandwinkel	002.95
Tischklemme 0 – 44 mm	003.95

Tischklemme 16 – 85 mm	004.95
Tischfuß (10,5 kg)	317.96



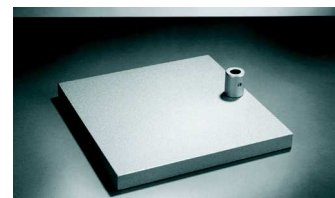
Wandwinkel



Aufschraubflansch (inkl.)



Tischklemmen



Schwerer Tischfuß (10,5 kg)