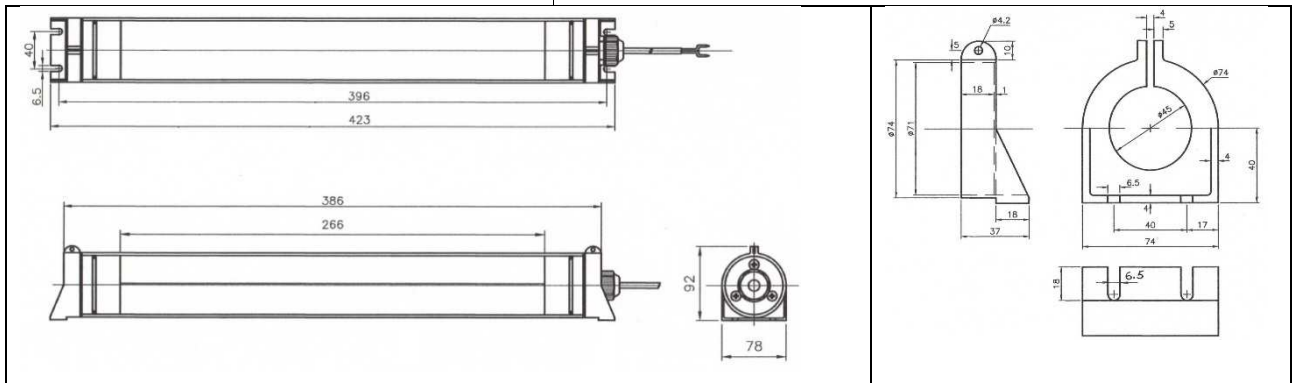
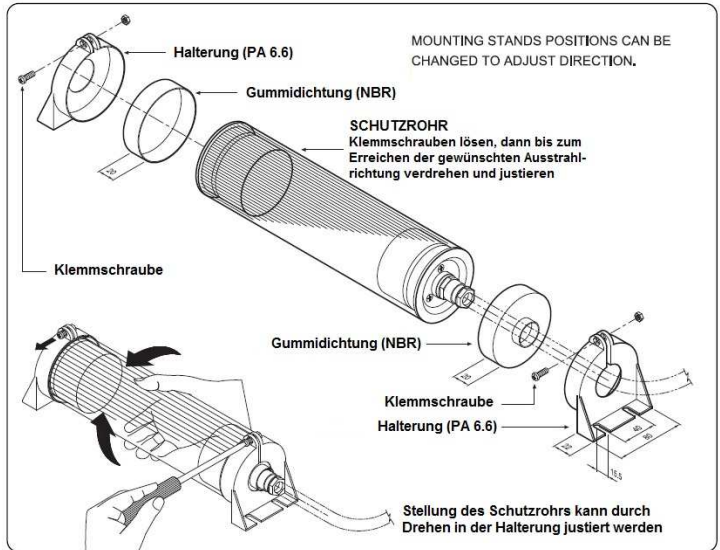


SISTRONIC T70 LED

Maschinen-Schutzrohrleuchten Ø 70 mm mit LED Light-Engine, IP 67
Machine tube lights Ø 70 mm with LED Light-Engine, IP 67



Schutzrohrleuchten-Halterung mit Drehfunktion




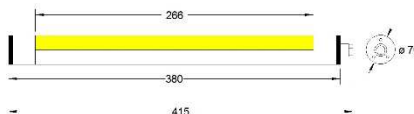


Robuste, wasserdichte Maschinenleuchten zum Einbau in Werkzeugmaschinen, Bearbeitungszentren etc. sowie für verschiedenste industrielle Anwendungen. Ein vielseitiges und kompaktes "Lichtwerkzeug" für die Ausleuchtung des Arbeitsfeldes mit kraftvollem LED-Licht!

- inkl. 1x/2x/3x 14W linearer 'light engine' mit weißen Mid-Power LED's, über 25% größeres Lumen-Paket und mehr als 20% niedrigerer Energieverbrauch als Kompaktleuchtstofflampen vergleichbarer Länge
- integrierter LED-Treiber für direkten Anschluß an Netz- bzw. 24V-Kleinspannung
- Schutzrohr aus transparentem Borosilicatglas mit hoher Bruchsicherheit und Beständigkeit gegen Öle, Schmier – und Kühlmittel sowie Staub
- Serienmäßig mit im Schutzrohr integrierter Rillenprismenblende zur Blendungsbegrenzung
- perfekt für schwer zugängliche Montageorte, da äußerst wartungsarm durch extrem lange LED-Lebensdauer von bis zu 40.000 Stunden
- geeignet für Halbleiter- und Reinraumfertigung
- frei von Infrarot- und UV-Lichtemissionen
- Lichtaustritt nahezu über die gesamte Länge des Schutzrohres

Sturdy, waterproofed machine luminaires for mounting into machine tools, machining centres etc. as well as for various industrial applications! A versatile and compact "light tool" for illuminating the task-area with ultra-bright LED light

- incl. 1x/2x/3x 14W linear 'light engine' with white Mid-Power LEDs, more than 25% lumen output and 20% less energy consumption compared to CFL with similar length
- equipped with integral LED driver for directly connecting to mains resp. low voltage 24V
- tube made of clear borosilicate glass with high crack-resistance, providing high prevention against oil, coolant, lubricants and dust.
- anti-irritation lens grid is fitted inside of the tube as standard to provide glare control
- perfect for mounting places which are difficult of access, as the luminaire is nearly maintenance-free because of the extremely long LED-service life of 40.000 h
- applicable for semiconductor manufacturing or cleanroom
- free of infrared and ultraviolet ray radiation
- light output approximately over the whole length of the tube

<p>IP 67</p> <p>100-240V AC/50-60Hz or 24V AC/DC</p> <p>1,6/2,8/3,5 kg</p>  	<p>1x/2x/3x LED light engine 14W 1x/2x/3x 1870 lm</p>  <p>ca. 6000K</p>	<p>Abmessungen 639-L14... ohne Halterung Dimensions 639-L14...w/o mounting stand</p>  <p>Abmessungen 639-L28/-L42... siehe Tabelle Dimensions 639-L28/-L42... refer to chart</p>
--	--	--

TECHNISCHE DATEN	
Lichtverteilung	großflächig, 120° Austrahlwinkel
Betriebsgerät	elektronischer Konverter für stabilisierten DC-Betrieb der LED's mit Konstantstrom
Netzanschluss	Lüsterklemmen im Schutzrohr
Netzanschlussleitung	ohne - Kabelverschraubung M 16*
Leuchtenkörper	Leuchtenrohr aus transparentem Borosilicatglas auf Wunsch auch aus Acryl (PMMA) oder Polycarbonat lieferbar
Schalter	ohne
Befestigung	inkl. Halterungen mit Drehfunktion – kann entfernt werden um die separat lieferbaren Halterungen Serie 063... und 064... zu verwenden
Lampenlebensdauer	ca. 40.000 h (bei 70% des Neuwerts)
Temperaturbereich	0° - +40°C

* mit Steckbuchse M12 auf Anfrage

TECHNICAL DATA	
Light distribution	wide beam, 120°
Ballast	electronic driver for stabilized DC-supply of the LEDs with constant current
Electrical connection	terminals inside of the tube
Mains lead	without - strain relief M 16*
Luminaire body	tube made of clear borosilicate glass alternatively acryl (PMMA) or polycarbonate on request
Switch	without
Mounting	c/w mounting stand with turning function - could be removed for using separate mounting brackets of 063... or 064-series
Lamp service life	approx. 40 000 h (at 70% of the original output)
Temperature range	0° - +40°C

* with connector M12 on request

BESTELLDATEN STANDARDAUSFÜHRUNGEN PRODUCT CODES STANDARD VERSIONS

Leistung Rohrlänge/Lichtaustritt Power tube length/light output	14W 380/266mm	28W 658/540 mm	42W 958/840 mm
Anschlussspannung Connection Voltage		Art.-Nr. Art.-No.	
24V AC/DC	639-L14.01	639-L28.01	639-L42.01
100-240V AC/50-60 Hz	639-L14.12	639-L28.12	639-L42.12
<ul style="list-style-type: none"> • Schutzrohr Borosilicat inkl. Rotor-Halterungen • c/w adjustable mounting stands borosilicate tube 			

OPTIONALES ZUBEHÖR OPTIONAL ACCESSORIES

Metall-Leuchtenhalterungen inkl. Gummieinlage (2er-Sets)
(bitte separat bestellen)

Metal-Brackets for tubelights with rubber insertion
(set consisting of 2 pcs.) - (please order separately)

	Type	Art.-Nr. Art.-No.	
	HG 70	063.01	
	HWO 70	063.02	
	HWU 70	063.03	
	H 70	063.04	