

Vielfach bewährte, kompakte Universal-Arbeitsplatzleuchte nun mit 8W LED-Power
Time-tested, compact universal tasklight now available with powerful 8-watt LED system

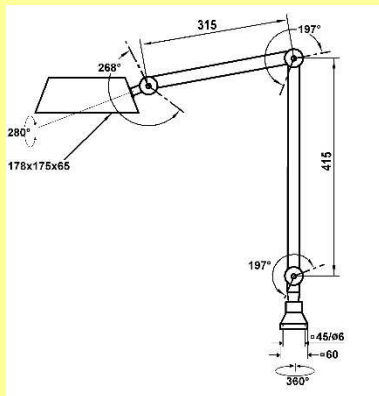


Einsatzgebiete: Feinmontage, Qualitätskontrolle und andere Bereiche mit anspruchsvollen Sehaufgaben. Dank höherer Schutzart auch für Maschinenarbeitsplätze geeignet:

- Gleichmäßiges Flächenlicht durch 24 Midpower-LEDs in 2-reihiger Anordnung mit guter Farbwiedergabe.
- Entblendung durch diffuse PMMA-Abdeckungen.
- Über 50% Energieersparnis gegenüber Vorgängermodell 1x18W TC-DEL bei etwa gleicher Lichtausbeute!
- LED-Konverter geschützt im Arm integriert.

Applications: small detail work, quality control, in general task areas where high visual performance is demanded. Due to the high degree of protection also perfect for highlighting machine work areas:

- Broad and very uniform light pattern due to 24 midpower LEDs in a 2-row layout with good colour rendition.
- Glare control provided by diffuse PMMA-covers.
- Surpassing former 1x18W CFL-model in regards of energy efficiency (saving > 50%) by achieving nearly the same light output.
- LED-driver is well protected as it is built in the lower arm.



IP 20

3,0 kg

220-240V~/50-60Hz



**1400 lm (typ.)
5000K / CRI >80
(850)**

**noch nicht verfügbar
not yet available**

**E_{max} ca. 1500 lx @ 50 cm
E_{max} about 1500 lx @ 50 cm**

Isoluxdiagramm,
Meßabstand 50 cm
Isolux map at 50 cm
above surface

TECHNISCHE DATEN

Lichtverteilung	breit, symmetrisch
Betriebsgerät	elektronischer LED-Konverter
Netzanschlussleitung	1,5 m PVC-Leitung H03VV-F 3G0,75 mit Schukostecker
Lampenabdeckung	PMMA, diffus
Federunterstützung	-
Schalter	im unteren Armsegment
Befestigung	Universalfansch 60x60 mm (inkl.) weitere siehe Zubehör
Farbe	aluminiumsilber RAL 9006, Seitenteile schwarz

TECHNICAL DATA

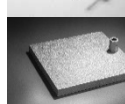
Light distribution	wide beam, symmetric
Ballast	electronic LED-driver
Mains lead	1,5m PVC cable H03VV-F 3G0,75 c/w Schuko-plug
Lamp cover	PMMA, diffuse
Integral spring	-
Switch	in the lower tubular section of the arm
Mounting	universal base 60x60 mm (incl.), for further options refer to accessories
Colour	alu-silver RAL 9006, caps black

BESTELLDATEN PRODUCT CODES

Art.-Nr. Art.-No
223-L95.00

Befestigungen Brackets Art.-Nr. Art.-No.

Wandwinkel Wall bracket	002.95
Tischklemme 0-44 mm Table clamp, 0-44 mm opening	003.95
Tischklemme 16-85 mm Table clamp, 16-85 mm opening	004.95
Tischfuss (10,5 kg) Table base	317.96



Look inside of the prototype



Vielfach bewährte, kompakte Universal-Arbeitsplatzleuchte nun mit 8W LED-Power
Time-tested, compact universal tasklight now available with powerful 8-watt LED system

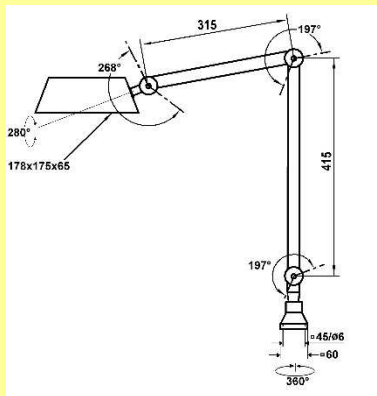


Einsatzgebiete: Feinmontage, Qualitätskontrolle und andere Bereiche mit anspruchsvollen Sehaufgaben. Dank höherer Schutzart auch für Maschinenarbeitsplätze geeignet:

- Gleichmäßiges Flächenlicht durch 24 Midpower-LEDs in 2-reihiger Anordnung mit guter Farbwiedergabe.
- Entblendung durch diffuse PMMA-Abdeckungen.
- Über 50% Energieersparnis gegenüber Vorgängermodell 1x18W TC-DEL bei etwa gleicher Lichtausbeute!
- LED-Konverter geschützt im Arm integriert.

Applications: small detail work, quality control, in general task areas where high visual performance is demanded. Due to the high degree of protection also perfect for highlighting machine work areas:

- Broad and very uniform light pattern due to 24 midpower LEDs in a 2-row layout with good colour rendition.
- Glare control provided by diffuse PMMA-covers.
- Surpassing former 1x18W CFL-model in regards of energy efficiency (saving > 50%) by achieving nearly the same light output.
- LED-driver is well protected as it is built in the lower arm.



IP 54

3,3 kg

220-240V~/50-60Hz



**1400 lm (typ.)
5000K / CRI >80
(850)**

**noch nicht verfügbar
not yet available**

**E_{max} ca. 1500 lx @ 50 cm
E_{max} about 1500 lx @ 50 cm**

Isoluxdiagramm,
Meßabstand 50 cm
Isolux map at 50 cm
above surface

TECHNISCHE DATEN

Lichtverteilung	breit, symmetrisch
Betriebsgerät	elektronischer LED-Konverter
Netzanschlussleitung	2 m Gummi-Leitung H05RN-F 3G1 mit Gummi-Schukostecker IP 44
Lampenabdeckung	Polycarbonat, transparent
Federunterstützung	-
Schalter	abgedichtet, im unteren Armsegment
Befestigung	Universalfansch 60x60 mm (inkl.) <i>weitere siehe Zubehör</i>
Farbe	aluminiumsilber RAL 9006, Seitenteile schwarz

TECHNICAL DATA

Light distribution	wide beam, symmetric
Ballast	electronic LED-driver
Mains lead	2m rubber cable H05RN-F 3G1 c/w rubber Schuko-plug IP 44
Lamp cover	polycarbonate, clear
Integral spring	-
Switch	sealed, in the lower tubular section of the arm
Mounting	universal base 60x60 mm (incl.), <i>for further options refer to accessories</i>
Colour	alu-silver RAL 9006, caps black

BESTELLDATEN PRODUCT CODES

Art.-Nr. Art.-No
223-L95.01

Befestigungen Brackets	Art.-Nr. Art.-No.
Wandwinkel Wall bracket	002.95
Tischklemme 0-44 mm Table clamp, 0-44 mm opening	003.95
Tischklemme 16-85 mm Table clamp, 16-85 mm opening	004.95
Tischfuss (10,5 kg) Table base	317.96



Look inside

